

TA05 2 BELT DRIVEN 4WD CHASSIS

SETTING SHEET セッティングシート

氏名 Name YAKO君セット

日付 Date 2006/09/24

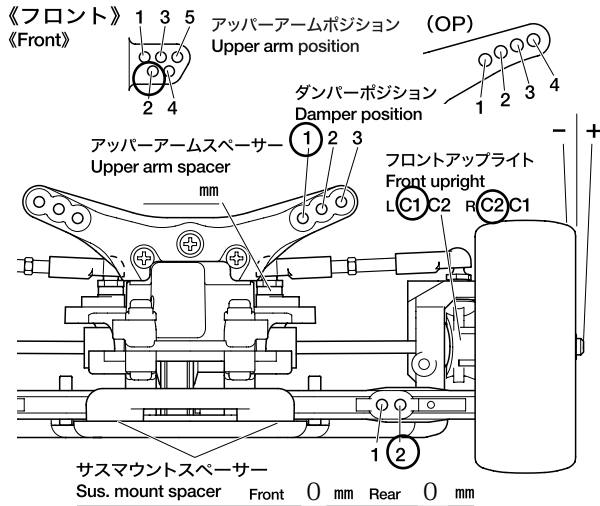
気温 Air temp.

湿度 Humidity

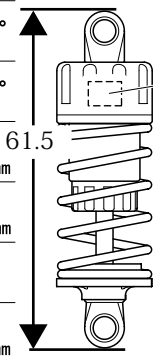
コース Track 浅草ROX特設コース

コースコンディション Track condition カーペットコース

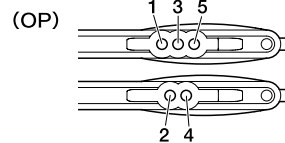
路面温度 Track temp.



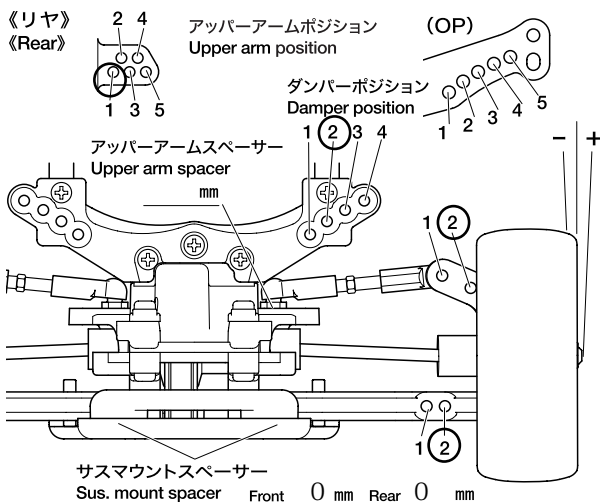
ハブキャリヤ Hub Carrier	°
キャンバー角 Camber angle	-1.5 °
車高 Ground clearance	5.0 mm
リバウンドストローク Rebound stroke	2.0 mm
スタビライザー Stabilizer	なし
ホイールハブ+スペーサー Wheel hub + spacer	0 mm



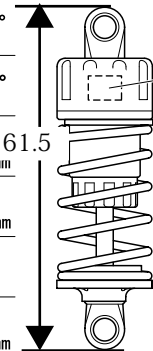
ダンパー Damper	C.V.A.	TRF(OP)
フォーム Form	1	個 Piece(s)
ダンパースペーサー Damper spacer	0	mm
ピストン Piston	3	穴 hole(s)
オイル Oil	500	番 #
スプリング Spring	黄色	



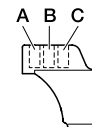
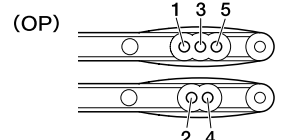
メモ Memo
ダンパーピストンは2つ穴の方が良いかもしれません



リアアップライト Rear uprights	°
キャンバー角 Camber angle	-1.5 °
車高 Ground clearance	5.0 mm
リバウンドストローク Rebound stroke	3.0 mm
スタビライザー Stabilizer	なし
ホイールハブ+スペーサー Wheel hub + spacer	mm



ダンパー Damper	C.V.A.	TRF(OP)
フォーム Form	1	個 Piece(s)
ダンパースペーサー Damper spacer	0	mm
ピストン Piston	3	穴 hole(s)
オイル Oil	400	番 #
スプリング Spring	黄色	



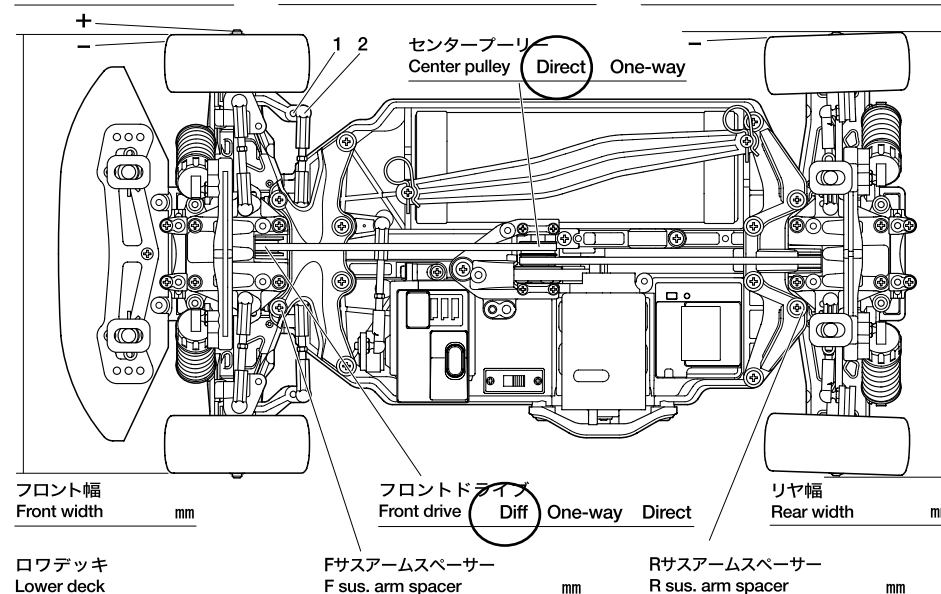
アッパーアームスペーサー Upper arm spacer mm

リアアップライト Rear uprights

フロントトー角 Toe angle (front) °

Fサスマウント F sus. mount Front Rear

Rサスマウント R sus. mount Front Rear



モーター Motor	タミヤ	タミヤ
スパークギヤ Spur gear	ピニオンギヤ Pinion gear	
バッテリー Battery	タミヤ2400ZAP	
ボディ Body	NSX	
ウイング Wing		
タイヤ Tire	タミヤ ミディアムロー-A	
ホイール Wheel	5本スポーク	
インナー Tire insert	タミヤ モルト インナー ハード	
ベストラップ Best lap		
メモ Memo	記入のないところはキットのままです。	